

Movimentazione Stoviglie Tavolo di prelavaggio per capottine con vasca, da destra verso sinistra - 800 mm

ARTICOLO N° _____

MODELLO N° _____

NOME _____

SIS # _____

AIA # _____



865306 (BHHPTB08R)

Tavolo di prelavaggio con
vasca 500x400 mm, per
lavastoviglie a capottina,
destra vs. sinistra, 800 mm

Descrizione

Articolo N°

Per lavastoviglie a capottina. Costruito in acciaio inox 304 AISI. Altezza paraspruzzi 250 mm. N. 2 gambe tubolari a sezione quadrata 40x40 mm su piedini regolabili. Dimensione vasca 500x400x300h mm con tubo troppo pieno e foro di scarico. Direzione cestello: da destra a sinistra.

Caratteristiche e benefici

- Forniti smontati e facile da rimontare.
- Progettato per cesti lavastoviglie da 500x500 mm.
- Ripiano inferiore e unità di pre-risciacquo disponibili come accessori opzionali.

Costruzione

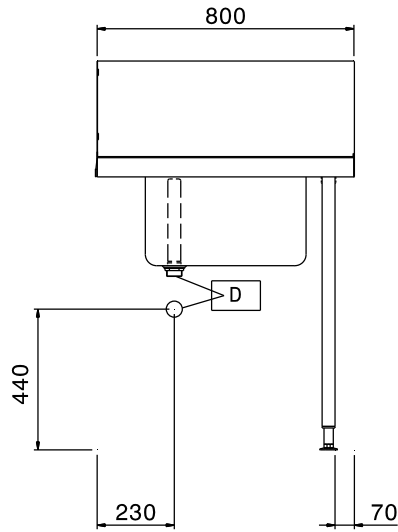
- Piedini da 50 mm regolabili in altezza per garantire un perfetto allineamento e connessione con gli elementi della zona lavaggio.
- Alzatina inclusa.
- Piani completamente piegati con profilo anti-gocciolamento per una pulizia facile e sicura.
- Tutte le superfici lisce con finitura lucida.
- Gambe quadrate in tubolari da 40x40 mm in acciaio inox AISI 304.
- Costruito interamente in acciaio inox AISI 304.
- Devono essere fissati alla lavastoviglie e dotati di una coppia di piedini all'altra estremità.

Accessori opzionali

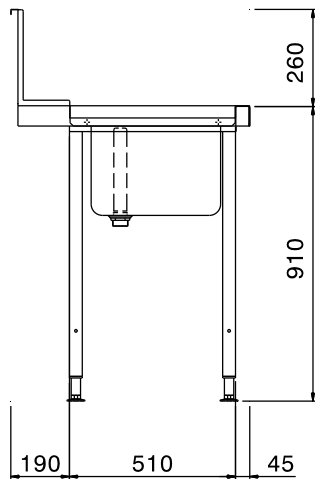
- Ripiano inferiore per tavolo lavaggio, 800 mm PNC 865351
- Kit per fissaggio a pavimento di 2 gambe quadre composto da 2 piedini con flange e tasselli. PNC 865386
- Sifone singolo in plastica da 2 " per lavatoi PNC 895313

Approvazione: _____

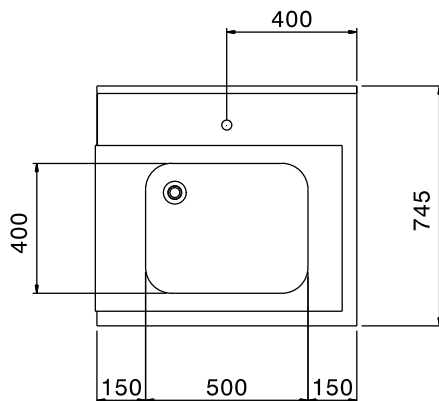
Fronte



Lato



Alto


Informazioni chiave
Dimensioni esterne, larghezza:

865306 (BHHPTB08R) 800 mm

Dimensioni esterne, profondità:

745 mm

Dimensioni esterne, altezza:

1170 mm

Peso netto:

6 kg

Dimensioni alzatina, Altezza

300 mm

Dimensioni vasca

500x400x300h